

# MC509P 土壤自动监测站

MC509P 土壤监测站采用 MC509 采集器和 MCS202/MCS218 土壤传感器，是一款小体积、低成本、高可靠性的土壤环境自动监测站，适用于野外定点长期监测。

该监测站支持 32 个测量变量，支持 4G LTE CAT1 移动网络，工业级贴片式 SIM 卡，配备 GPS 功能，高性能单晶硅太阳能电池板和宽温锂电池，采用不锈钢安装立杆，可以配置 8 层管式或 1-4 层针式传感器。



## 主机：

- 采集器型号：微果草 MC509
- 存储空间：32M 字节，记录数量 64384 条
- 存储间隔：1-1440 分钟可设置
- 移动网络：4G LTE CAT1
- 发送间隔：1-1440 分钟可设置
- 定位：GPS/BeiDou
- 电池：6Ah/3.7V
- 采集器固定方式：太阳能板背面
- 流量：3 年免费流量和平台服务



## 插针式两参数传感器 MCS202：（普通农田土壤，不适用盐碱地）

### 1. 土壤水分（Volumetric Water Content）：

- 测量指标：土壤体积含水量（ $m^3/m^3$ , %）
- 测量范围：0-80%（ $m^3/m^3$ ）
- 分辨率：0.01%（ $m^3/m^3$ ）
- 精度：0-40%：±2%（ $m^3/m^3$ ）；  
>40%：±5%（ $m^3/m^3$ ）

### 2. 温度（Temperature）

- 测量范围：-30℃到 55℃
- 分辨率：0.0625℃
- 精度：15-55℃：±0.1℃



0-20°C: ±0.3°C

-30°C-0°C: ±0.6°C

### 插针式三参数传感器 MCS203: (高盐分适用)

#### 1. 土壤水分 (Volumetric Water Content):

- 测量指标: 土壤体积含水量 ( $m^3/m^3$ , %)
- 测量范围: 0-100%
- 分辨率: 0.01% ( $m^3/m^3$ )
- 精度: 0-48%: ±2%  
>48%: ±5%

#### 2. 体电导率 (Bulk Electrical Conductivity):

- 测量范围: 0-23dS/m (bulk)
- 精度: 0-5dS/m 范围为: ±5%\*测量值  
5-23dS/m 范围内为: ±10%\*测量值

#### 3. 温度 (Temperature)

- 测量范围: -30°C 到 55°C
- 分辨率: 0.0625°C
- 精度: 15-55°C: ±0.1°C  
0-20°C: ±0.3°C  
-30°C-0°C: ±0.6°C



### 管式传感器 MCS218/E: (普通农田土壤, 不适用盐碱地)

#### 1. 土壤水分(VWC):

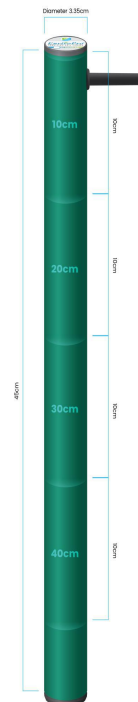
- 测量值类型: 土壤体积含水量 ( $m^3/m^3$ , %)
- 分辨率: 0.01%
- 精度: ±2% @ 0-50%

#### 2. 土壤温度(Temperature):

- 分辨率: 0.01°C
- 精度: ±1°C

#### 3. 土壤电导率(EC): (只用型号带 E 的具有该参数)

- 分辨率: 0.001dS/m
- 测量范围: 0-6dS/m



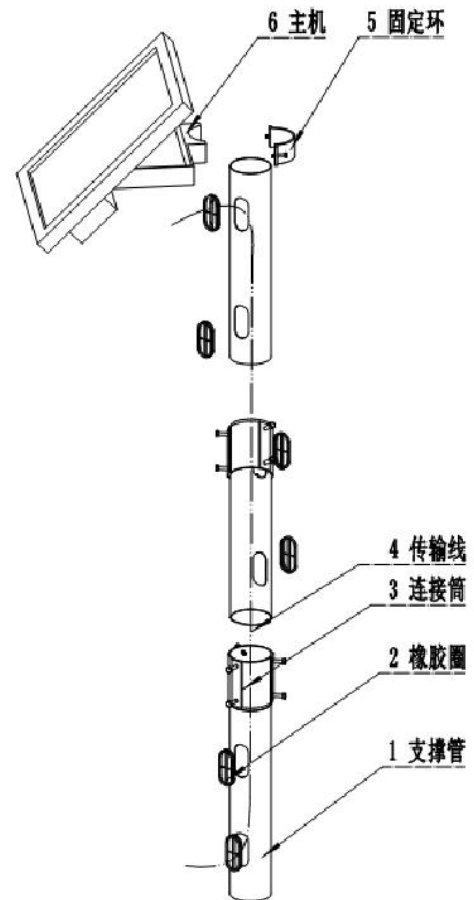
- 精度：±5% @ 0-4dS/m, 10%-30% VWC

#### 安装支架及供电：

- 安装杆：304 不锈钢圆管，直径 38mm, 单根长度 1 米。  
可选 1-3 根。
- 太阳能电池板：10W/17V，单晶硅，玻璃封装

#### 软件：

- 配置软件：MC35XHelper
  - 运行系统：Windows
  - 功能：配置采集器参数和下载历史记录
- 云平台：MC 数据系统 (<http://www.chuantuyun.cn>)
  - 运行环境：PC 浏览器，推荐 Chrome/FireFox
  - 功能：管理设备数据，查看/下载历史记录，远程配置设备
  - 第三方系统数据对接或推送，开发 API 接口
- 移动端
  - 微信公众号：微果草
  - 功能：设备异常报警/实时数据查看/数据曲线



#### 质保：

整机质保 3 年

#### 订货：

型号	描述	测量指标
MC509P-G8	管式两参数土壤传感器，8 层，10CM 到 80CM，间隔 10CM	8 层水分、温度
MC509P-GE8	管式三参数土壤传感器，8 层，10CM 到 80CM，间隔 10CM	8 层水分、电导率、温度
MC509P-SX	插针式土壤两参数传感器，X 为传感器数量，可选 1 到 4	X 层水分、温度
MC509P-SEX	插针式土壤三参数传感器，X 为传感器数量，可选 1 到 4	X 层水分、电导率、温度